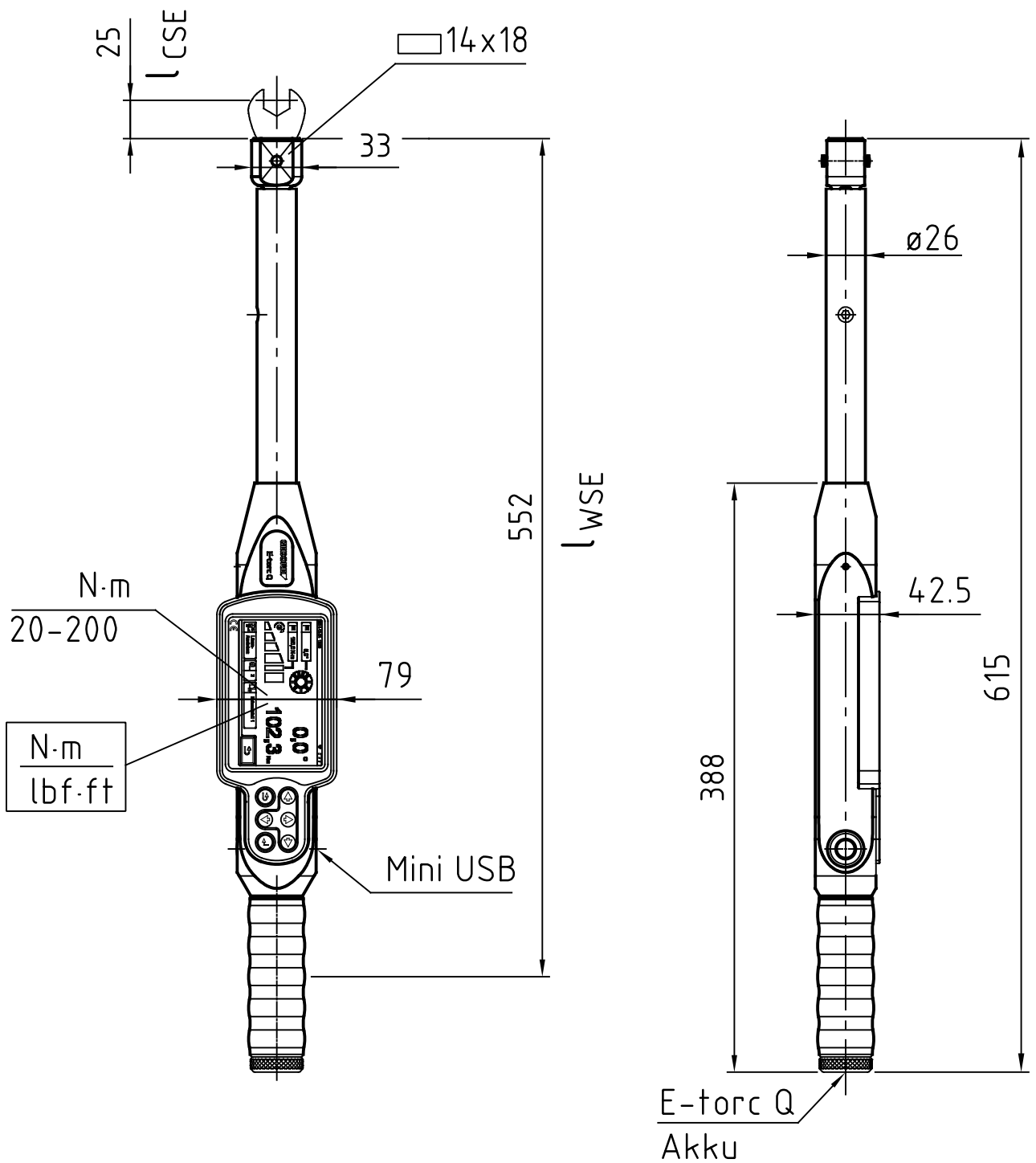


Index			
Änderungs-Nr.			
Änderung			
Datum			
Name			



m = 2223 g

GEDORE
TorqueTech GmbH · Solingen

Bearb.	08.05.17	B.Knabe	Änderungsindex	Ident.-Nr. (Teilenummer)
Gepr.	08.05.17	D.Baumann		
Norm				2958775M

Bezeichnung
ETQ 200 E-torc Q 20-200 Nm SE 14x18